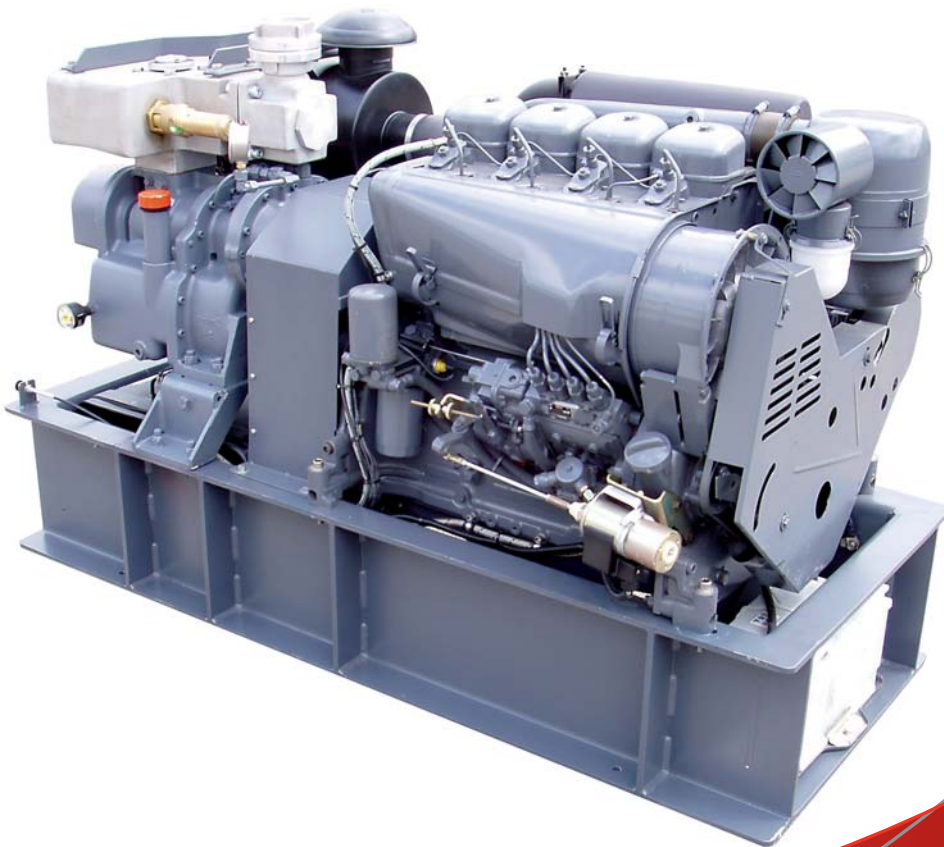


# GHH RAND®



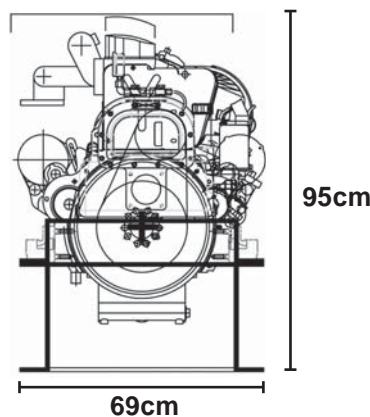
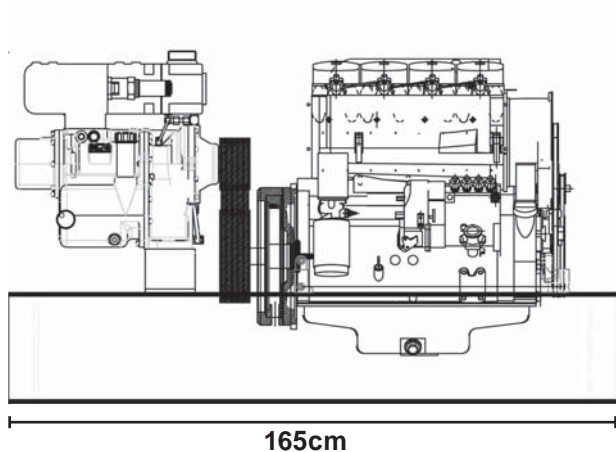
## *CG600DP – Compressore esente da olio con motore Diesel*

Soluzioni per aria compressa esente da olio per il trasporto pneumatico di materiali sfusi.



# GHH RAND®

## CG600 DP Belt Drive "Non-EU"



### Compressori per il trasporto pneumatico di materiali sfusi

Da più di 60 anni GHH RAND é un fabbricante leader di compressori a vite senza impiego di olio per il trasporto di materiali sfusi. La nostra produzione in Germania e la nostra rete universale di SILU®-Partner convincono con l'alto standard qualitativo e con l'ampia assistenza. A base della nostra lunga esperienza nella produzione di compressori a vite la GHH RAND ha sviluppato un impianto robusto e affidabile con motore Diesel.

### Dati tecnici

- Flusso volumetrico di aspirazione 550 m<sup>3</sup>/h a 2,0 bar (g) (535 m<sup>3</sup>/h à 2,5 bar (g))

### Fornitura

- Compressore **SILU® CG80** di GHH RAND funzionante senza olio
- **Silenziatore di aspirazione e di mandata**, valvola di sicurezza e valvola di non-ritorno
- Filtro aspirazione aria a rendimento massimo
- 10 litri lubrificante SILOL
- Motore Diesel **Deutz F4L912** raffreddato ad aria (configurazione ad 2.000 min<sup>-1</sup>)
- Serbatoio per Diesel di 64 litri con misuratore di livello
- Montaggio sul **telaio d'acciaio**
- Supporto del telaio su antivibranti di gomma
- Connessione 2 ½" Storz
- Chiavetta di accensione con protezione IP55
- Predisposizione per il montaggio della batteria
- Trasmissione a cinghie
- Peso 720 kg

**Ingersoll Rand Trading GmbH**

**Customer Center Tanker Solutions**

**Max-Planck-Ring 27 • 46049 Oberhausen • Germania**

**Tel. +49 (0) 208 9994-0 • Fax +49 (0) 208 9994-179**

**tanker-solutions@ghhrand.com • www.ghhrand.com**

